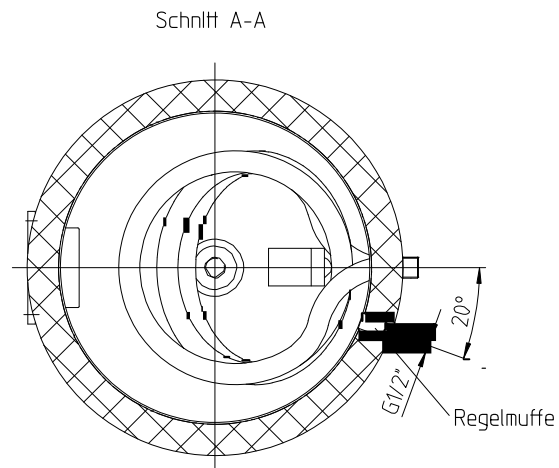
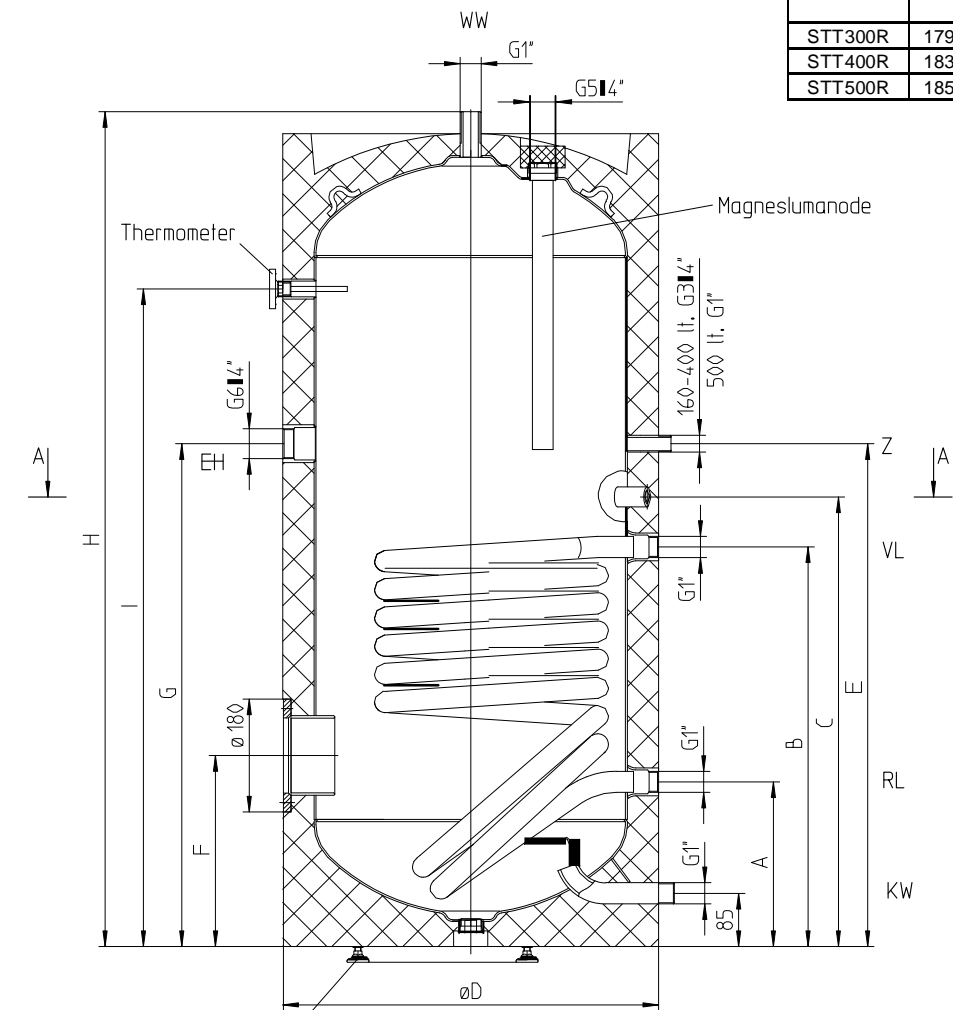


Type	H	ØD	A	B	C	E	F	G	I	Anode	Kippmass	Heizfläche
STT300R	1797	610	263	818	898	983	305	983	1507	Ø33 x 600	1860	1,5 m ²
STT400R	1835	680	320	880	960	1000	345	1000	1521	Ø33 x 700	1930	1,8 m ²
STT500R	1853	760	370	930	1010	1095	370	1095	1498	Ø33 x 700	1970	2,0 m ²



Verstellfuß mit Fußaufnahme

	Trinkwasserraum:	Heizwasserraum
Betriebsdruck max.:	6 bar	6 bar
Prüfdruck:	12 bar	12 bar
Betriebstemperatur:	max. 95°C	max. 110°C

Korrosionsschutz: Innen emailliert nach DIN 4753T3, Magnesium-Schutzanode montiert.
 Gehäuse: Hochwertige Isolierung aus 50 mm direktgeschäumtem, FCKW-freiem PU-Schaum, Sky-Aussenhülle, Farbe weiss.

Verpackung: Auf Fusspalette,

Diese Zeichnung ist unser gesetzlich geschütztes Eigentum.



Standspeicher STT ... R
mit Wärmetauscher

Ohne Elektroheizinsatz